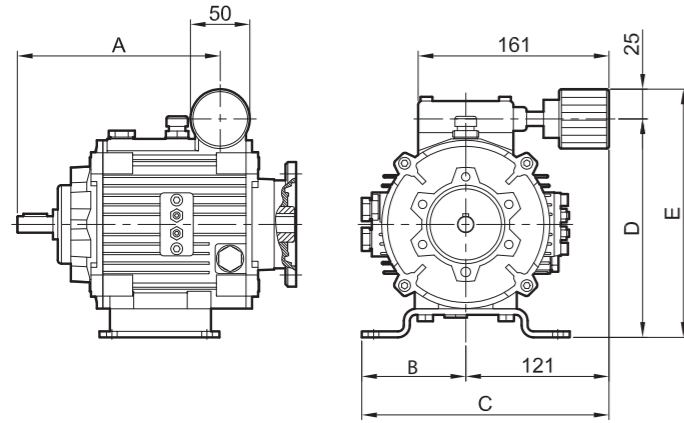


## COMANDO A VOLANTINO

Comando Codice 00

Permette di ottenere una regolazione precisa e sensibile su tutto il campo di regolazione. La velocità di uscita è regolabile in entrambi i sensi di rotazione (diminuendo la velocità si arriva fino a zero, continuando ad agire sul volantino, l'albero di uscita inverte il suo moto).



## VOLANTINO CON QUADRANTE INDICATORE

Dispositivo Codice 0

Viene montato su richiesta ed è composto da un quadrante indicatore con due lancette: la più piccola indica il n. di giri del volantino, la più grande le frazioni di spostamento dello stesso.



## HANDWHEEL WITH INDICATOR DIAL

Device Code 0

It is mounted upon request and it consists of an indicator dial with two pointers: the smaller one indicates the handwheel nr. of turns and the larger one indicates the handwheel partial position.

## HANDWHEEL CONTROL

Control Code 00

It enables an accurate and sensitive speed regulation through the full range. Output speed is adjustable on both directions of rotation (when decreasing speed till zero, continuing to operate on the handwheel, the output shaft will reverse its direction).

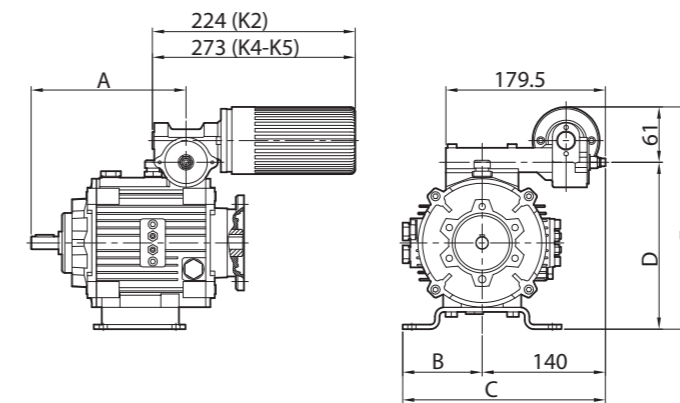
Tipo Variatore Variator Size	Piedino Feet	A	B	C	D	E
		Dimensioni in mm / Dimensions in mm				
K2	A2	171.1	82.5	203.5	171.8	196.8
	A4	181.1	96	217	190.8	215.8
	11	171.1	87.5	208.5	183.8	208.8
	12	181.1	93.5	214.5	198.8	223.8
K4	A8	226.5	116	237	224.8	249.8
	13	226.5	131	252	259.8	284.8
K5	A10	236.5	136.1	257.1	256.5	281.5
	A12	236.5	136.1	257.1	256.5	281.5
	14	236.5	133.6	254.6	276.5	301.5

## COMANDO ELETTRICO A DISTANZA

Comando Codice 20

Il comando elettrico permette la regolazione a distanza, tramite pulsantiera (non inclusa), da zero al massimo dei giri, in entrambi i sensi di rotazione. E' costituito da un motorino elettrico, monofase o trifase, e da un riduttore a vite senza fine. E' possibile agire anche manualmente sull'alberino di regolazione mediante una vite esterna. Il tempo di regolazione max-0-max è di circa 30 secondi.

**Disponibile anche in versione ATEX.**



## REMOTE ELECTRIC CONTROL

Control Code 20

This control allows to remotely adjust the speed, by a push-button system (not included), from zero to max rpm, on both output directions. It consists on a little electric motor, single-phase or 3-phase, and a little worm-gearbox. It's possible to manually adjust the speed control shaft through an external screw. The regulation time, max-0-max, is about 30 seconds.

**Available also in ATEX version.**

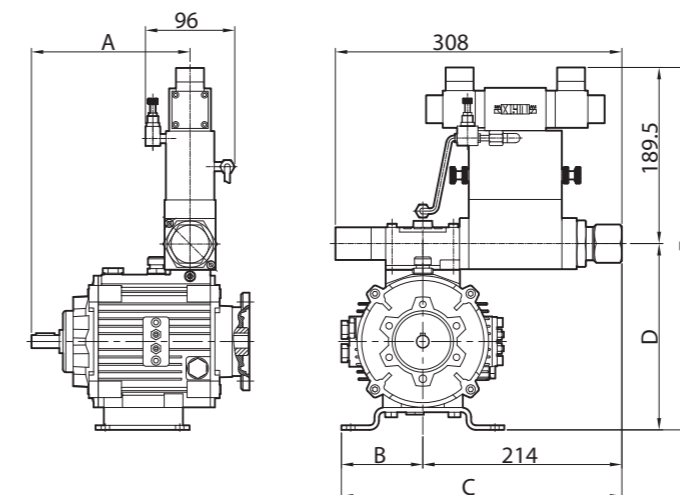
Tipo Variatore Variator Size	Piedino Feet	A	B	C	D	E
		Dimensioni in mm / Dimensions in mm				
K2	A2	171.1	82.5	218.4	171.8	232.8
	A4	181.1	96	231.9	190.8	251.8
	11	171.1	87.5	223.4	183.8	244.8
K4	12	181.1	93.5	229.4	198.8	259.8
	A8	226.5	116	251.9	224.8	285.8
K5	13	226.5	131	266.9	259.8	320.8
	A10	236.5	136.1	272	256.5	317.5
	A12	236.5	136.1	272	256.5	317.5
14	236.5	133.6	269.5	276.5	337.5	

## COMANDO ELETTRIDraulICO A DISTANZA

Comando Codice 67

Il comando permette la variazione di velocità a distanza a mezzo pulsantiera (in maniera simile al Cod. 20). Si differenzia per il fatto che ha la possibilità di avere rampe di accelerazione e decelerazione impostabili e differenziabili ed inoltre allo spegnimento del variatore il comando riporta automaticamente il variatore a zero giri. E' ideale per frequenti interventi sulla variazione di velocità.

**Disponibile anche in versione ATEX.**



## REMOTE ELECTRO-HYDRAULIC CONTROL

Control Code 67

This control adjusts the output speed through a push buttons system (similar to the Code 20). It's different from the Code 20 because it is possible to have adjustable and differentiable ramps of acceleration and deceleration and moreover the control put on zero rpm position the variator when the motor is switched off. It's the ideal control when many operations are necessary to adjust the speed.

**Available also in ATEX version.**

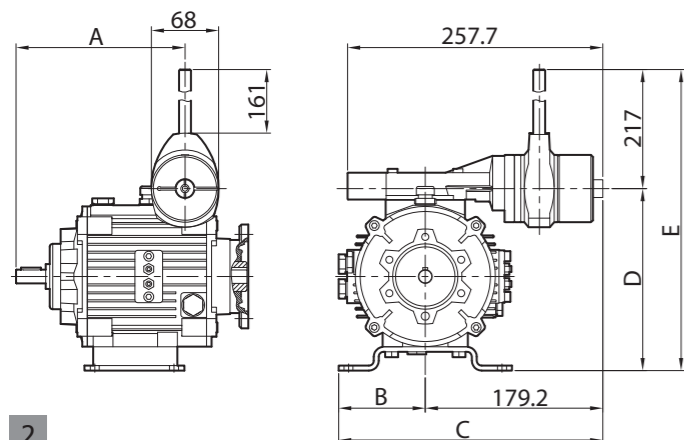
Tipo Variatore Variator Size	Piedino Feet	A	B	C	D	E
		Dimensioni in mm / Dimensions in mm				
K2	A2	171.1	82.5	296.5	188.3	377.8
	A4	181.1	96	310	207.3	396.8
	11	171.1	87.5	301.5	200.3	389.8
K4	12	181.1	93.5	307.5	215.3	404.8
	A8	226.5	116	330	241.3	430.8
K5	13	226.5	131	345	276.3	465.8
	A10	236.5	136.1	350.1	273	462.5
	A12	236.5	136.1	350.1	273	462.5
14	236.5	133.6	347.6	293	482.5	

## COMANDO RAPIDO A LEVA

Comando Codice 02

La regolazione della velocità, su tutto il campo di regolazione, viene ottenuta agendo su una leva, la cui corsa completa è di circa 90°, con una banda morta intermedia di 5° per parte, corrispondente alla posizione di zero giri.

Il comando ha una frizione per regolare il valore della forza richiesta per azionarlo e mantenerlo in posizione quando regolato. E' possibile posizionare il punto di zero della leva in diverse altre posizioni.



## RAPID LEVER CONTROL

Control Code 02

This lever control operates over about 90° from max reverse to forward. There are about 5° of dead band of the control in either side, for the center zero position. It has a clutch system to adjust the force value necessary to stroke it and stay in place when set. Also, it's possible to place the zero point of the lever in several other position.

Tipo Variatore Variator Size	Piedino Feet	A	B	C	D	E
		Dimensioni in mm / Dimensions in mm				
K2	A2	171.1	82.5	261.7	171.8	388.8
	A4	181.1	96	275.2	190.8	407.8
	11	171.1	87.5	266.7	183.8	400.8
	12	181.1	93.5	272.7	198.8	415.8
K4	A8	226.5	116	295.2	224.8	441.8
	13	226.5	131	310.2	259.8	476.8
K5	A10	236.5	136.1	315.3	256.5	473.5
	A12	236.5	136.1	315.3	256.5	473.5
	14	236.5	133.6	312.8	276.5	493.5