



ULTRAFILTER
THE FILTRATION MANUFACTURER

Kronsbein ultrafilter®



ultra.drain
Kondensatableiter
ohne Druckverluste

ultra.drain: Der sichere Kondensat

Sichere Kondensatableitung ohne Druckluftverluste

Der Einsatz eines ultra.drain Kondensatableiters zahlt sich in der Regel bereits innerhalb weniger Monate aus. Während ein zeitgesteuerter Ableiter z. B. alle 10 Minuten für 10 Sekunden Druckluft mit 7 bar abbläst und damit zusätzliche Kosten von ca. 135,00 Euro an Energieverlusten verursacht, benötigt ein ultra.drain lediglich eine Versorgungsspannung, die mit ca. 5,00 Euro per Jahr bemessen werden kann.

Schwimmer- oder zeitgesteuerte Ableiter sind sehr empfindlich gegen schmutzbeladenes Kondensat – der ultra.drain ist dank großer Ablassquerschnitte und weniger beweglicher Teile Vorbild zuverlässiger Funktion und bietet außerdem ein optimales Preis-/Leistungsverhältnis. Der Einsatz eines ultra.drain

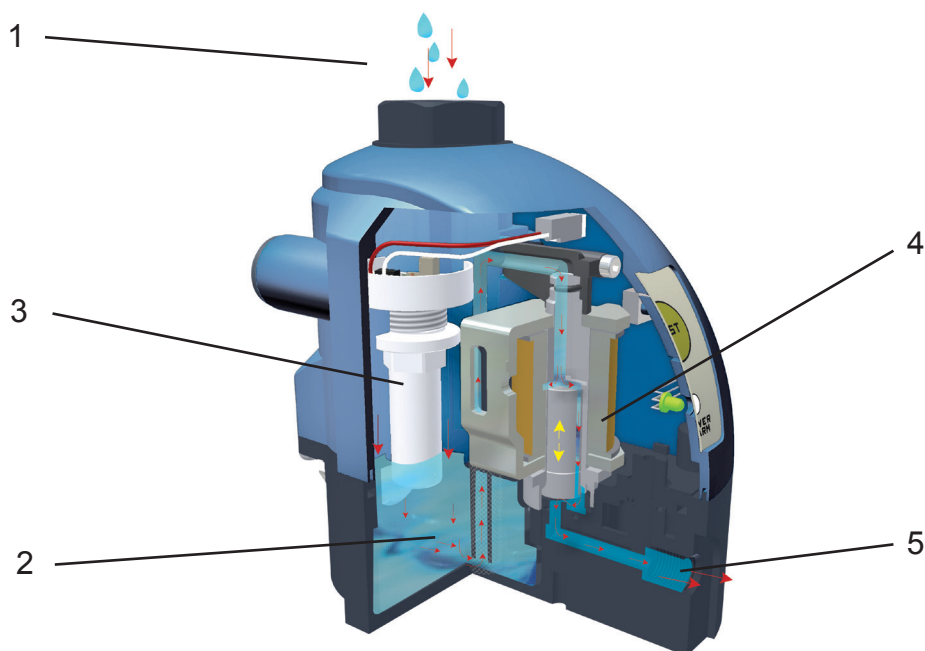
Der ultra.drain Kondensatableiter erreicht eine wesentlich verbesserte Öl-Wasser-Trennung bei nachgeschalteten Separatoren durch geringere Emulgierung des Kondensats – vor allem im Vergleich zu zeitgesteuerten Ableitern.

Äußerst geräuscharm im Betrieb: sehr wichtig, wenn der Ableiter dezentral an Arbeitsplätzen eingesetzt wird.

4 Baugrößen für Leistungen von 30 bis 150 l/h Kondensat sind verfügbar.

Die Funktionsdarstellung ultra.drain

Eingeführtes Kondensat (1) sammelt sich im Ableiter (2), das Ventil (4) ist geschlossen. Sobald das Kondensat den Sensor (3) erreicht, öffnet das Ventil (4), das Kondensat wird durch den Systemdruck ausgetrieben (5). Das Ventil schließt bevor Luft entweichen kann.



saatableiter ohne Druckverluste

Merkmale und Vorteile

- Robuste Ausführung durch Verwendung hochwertiger Materialien.
- Kondensatzuleitung durch Kondensateintritt von oben / alternativ von hinten.
- Durch serienmäßige Beschichtung hohe Beständigkeit auch gegen aggressive Kondensate
- Abgerundetes Bedienfeld, das in jeder beliebigen Einbauhöhe sichtbar ist
- Für den weltweiten Einsatz in Spannungen von 230V und 115V erhältlich
- Zuverlässige Funktion bei der Ableitung von schmutzbeladenem Kondensat dank großer Querschnitte.

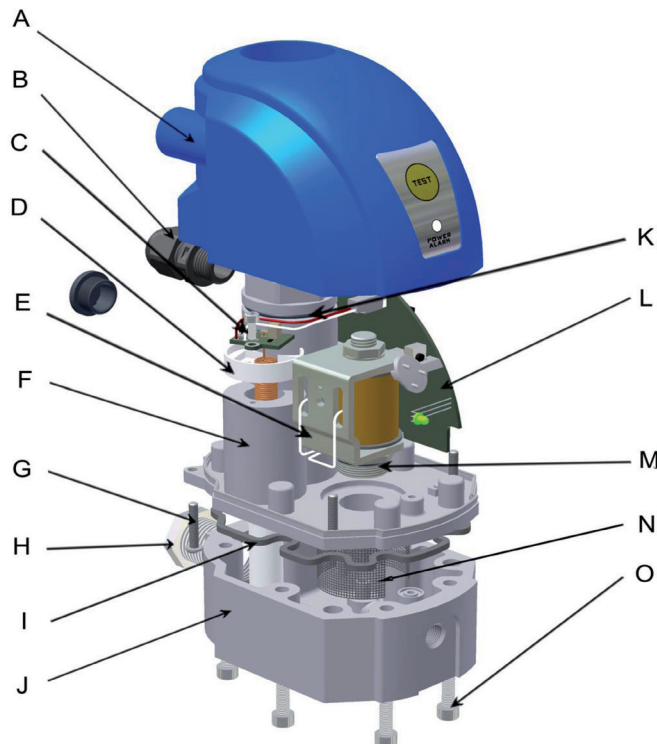
Funktionsgarantie

Um ultra.drain herzustellen, werden nur die besten Komponenten verwendet, die die hohen Qualitätsstandards der Produktion erfüllen. Durch das Qualitätssicherungssystem nach ISO 9001 erhalten alle Geräte das Prädikat „Qualitätsprodukt“. In Verbindung mit der wartungs- und bedienerfreundlichen Bauweise gewährleistet das absolute Zuverlässigkeit und Betriebssicherheit, garantiert durch die 2-Jahres-Funktionsgarantie.

Qualitätsprodukte mit 2 Jahres-Funktionsgarantie

Sichere Funktion ohne Verschleißteil

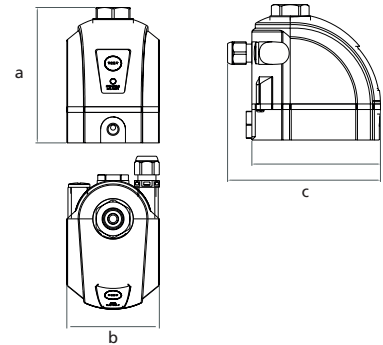
- (A) Abdeckung
- (B) Kabelbuchse
- (C) Niveau-Sensor
- (D) Sensorgehäuse
- (E) Magnetventil
- (F) Gehäuse-Oberteil
- (G) Schrauben PT
- (H) Kondensateinlass hinten
- (I) Gehäusedichtung
- (J) Gehäuse-Unterteil
- (K) O-Ring
- (L) Elektronikplatine
- (M) O-Ring
- (N) Maschengewebe
- (O) Imbussschrauben M5



Technische Daten

Typ	Druckbereich bar(g)	Kondensatleistung bei 7 bar (g) l/h	nom. Kompressorleistung kW	Anschluß oben/hinten	Elektr. Anschluß	Temperaturbereich in °C	Elektrische Anschlußklasse
UAD S015	1-16	15	> 30	R 1/2" BSP oder NPT	230V 50Hz oder 115V 60Hz	1 - 65	IP 54
UAD S040		40	37 - 75				
UAD S090		90	90 - 160				
UAD S150		150	200 - 315				

Typ	Abmessungen in mm			Anschluß oben/hinten
	Höhe (A)	Breite (B)	Tiefe (C)	
UAD S015	125	82	120	0,9
UAD S040	125	82	120	0,9
UAD S090	135	82	120	1,05
UAD S150	150	82	120	1,15



Rückwärtige Ansicht der Anschlüsse



Technische Änderungen vorbehalten



Kronsbein ultrafilter®

ultrafilter gmbh

Otto-Hahn-Str. 1 • 40721 Hilden • Germany

Tel: +49 (0) 21 03.33 36 13 • Fax +49(0)21 03.33 36 36

e-Mail: info@ultra-filter.de • www.ultra-filter.de