

*2ST for Expression
13.04.16*

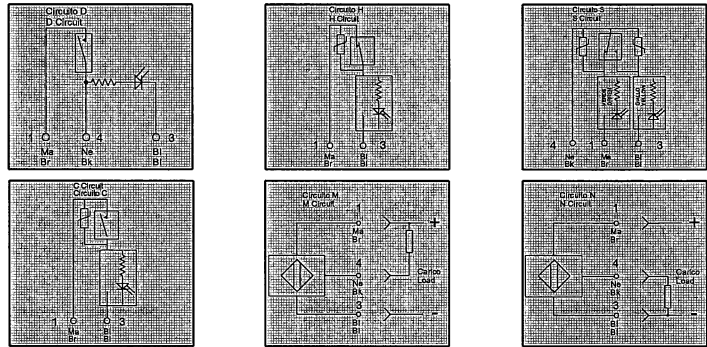
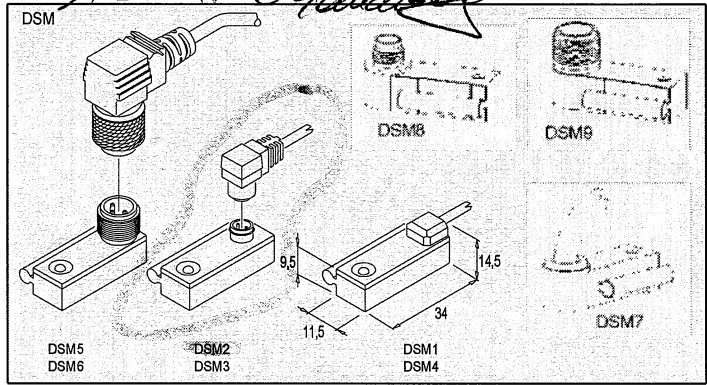
mk-13.4-

**Sensori magnetici serie DSM
Magnetic switches DSM**

- Grado di protezione IP 67 EN
60529
Protection class
- Temp. di impiego -20... +85°C
Working temp.
- Materiale custodia PA (+ G)
Housing material

I sensori magnetici della serie DSM sono disponibili in 4 versioni di circuito con elemento sensibile costituito da ampolla Reed e 2 versioni con elemento sensibile ad effetto di Hall.
I DSM 7-8-9 sono prodotti con la ghiera di aggancio del connettore in metallo.

The magnetic switches DSM series are available with 4 execution of circuit with reed contact and 2 circuit with hall effect sensor.
DSM 7-8-9 are produced with metal treaded connection for the connector.



Dati tecnici / Technical data		Tipo di circuito / Circuit type					
Dati / Data		D	H	S	C	M-NPN	N-PNP
Tensione in DC	Tension in DC	24 V	3 ÷ 110 V	3 ÷ 110 V	3 ÷ 230 V	6 ÷ 30 V	6 ÷ 30 V
Tensione in AC	Tension in AC	24 V	3 ÷ 110 V	3 ÷ 110 V	3 ÷ 230 V	-	-
Corrente a 25°C	Current at 25°C	1 A	0.5 A	0.3 A	0.5 A	0.25 A	0.25 A
Potenza	Power	10 VA	20 VA	20 VA	10 VA	6 W	6 W
Tempo inserzione	On time	0.8 mS	0.5 mS	0.5 mS	0.5 mS	0.8 µS	0.8 µS
Tempo disinserzione	Off time	0.1 mS	0.02 mS	0.02 mS	0.01 mS	0.3 µS	0.3 µS
Punto inserzione	On point	110 Gauss	60 Gauss	60 Gauss	110 Gauss	30 Gauss	30 Gauss
Punto disinserzione	Off point	95 Gauss	100 Gauss	100 Gauss	60 Gauss	25 Gauss	25 Gauss
Vita elettrica (impulsi)	Electric life (pulses)	10 ⁷	10 ⁷	10 ⁷	10 ⁷	10 ⁷	10 ⁷
Resistenza di contatto	Contact resistance	0.1Ω	0.1Ω	0.1Ω	0.1Ω	-	-
Caduta di tensione	On voltage drop	-	-	-	-	0.7 V	0.7 V

**Codici di ordinazione
order codes**



Tipo connessione / Connection type

- 1 = Uscita diretta del cavo con 2 fili / Flying lead with 2 wires cable
- 2 = Connettore precablato con 2 fili / Plug connector with 2 wires cable
- 3 = Connettore precablato con 3 fili / Plug connector with 3 wires cable
- 4 = Uscita diretta del cavo con 3 fili / Flying lead with 3 wires cable
- 5 = Connettore precablato M12 con 2 fili / M12 plug connector with 2 wires cable
- 6 = Connettore precablato M12 con 3 fili / M12 plug connector with 3 wires cable
- 7 = Uscita diretta del cavo con 3 fili / Flying lead with 3 wires cable
- 8 = Connettore precablato M8 con 3 fili / M8 plug connector with 3 wires cable
- 9 = Connettore precablato M12 con 3 fili / M12 plug connector with 3 wires cable

Circuito / Circuit

Vedi tabella precedente / See above table

Tensione massima di funzionamento / Maximum working voltage

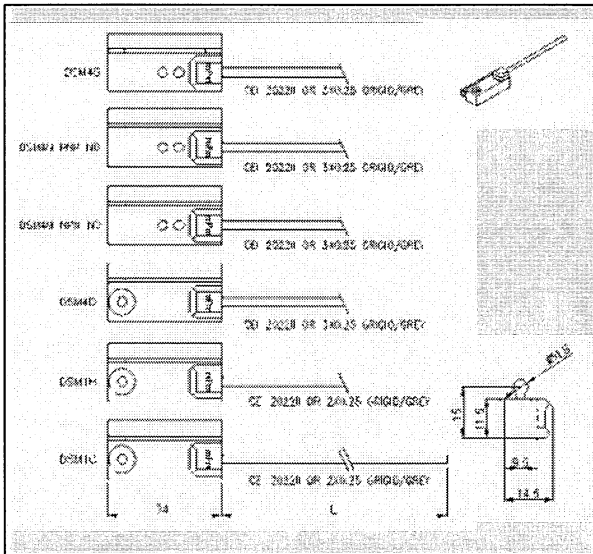
2 = 24V; 4 = 110V; 5 = 220V

Lunghezza cavo / Cable length

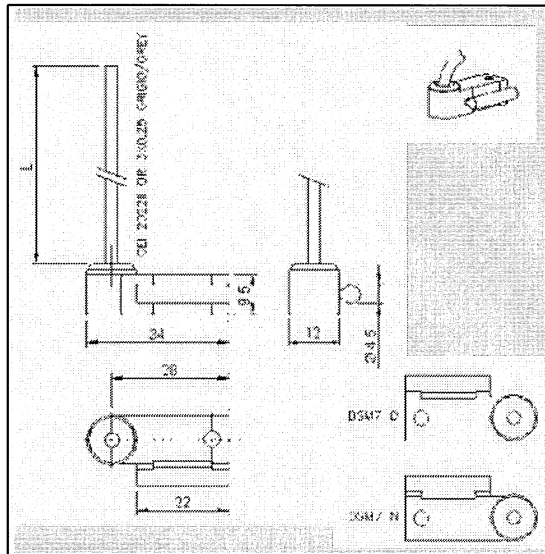
25 = 2,5 m (altre lunghezze a richiesta / Other dimensions on request)
03 = 30 cm (solo con connettore / only with connector)



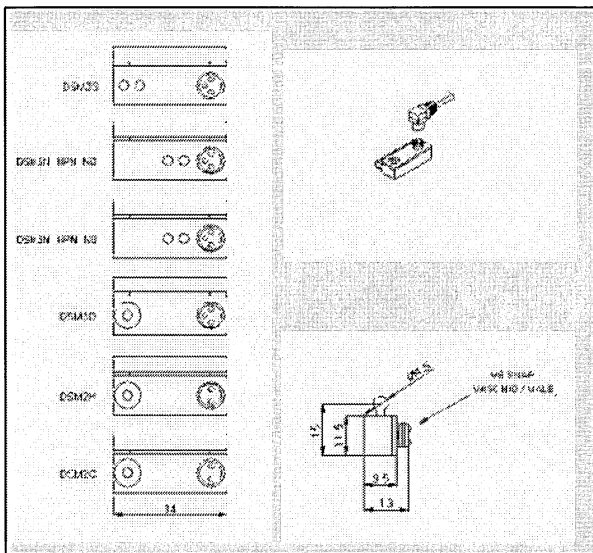
DSM1 DSM4



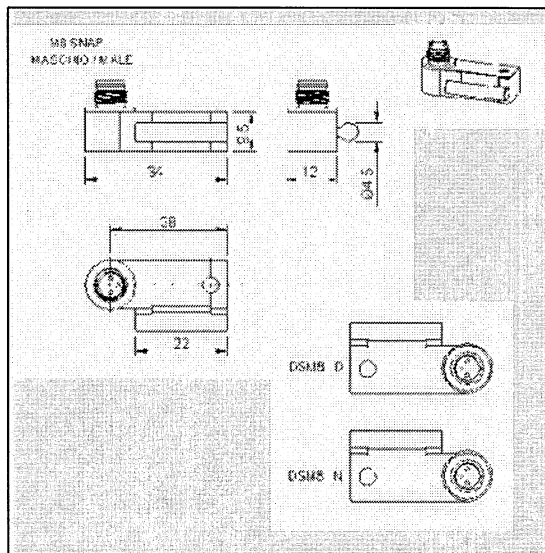
DSM7



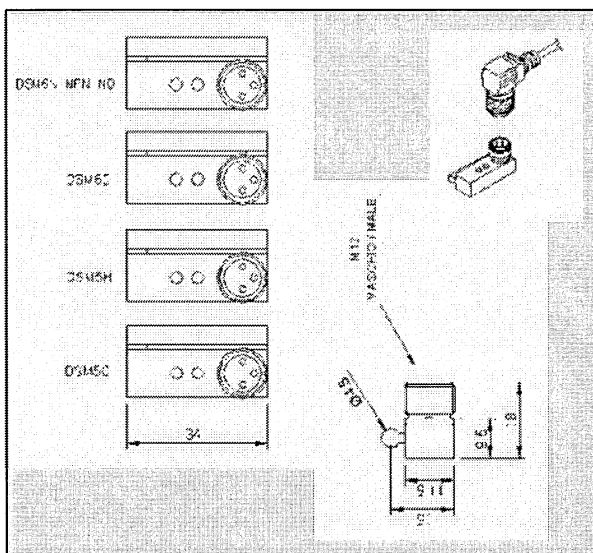
DSM2 DSM3



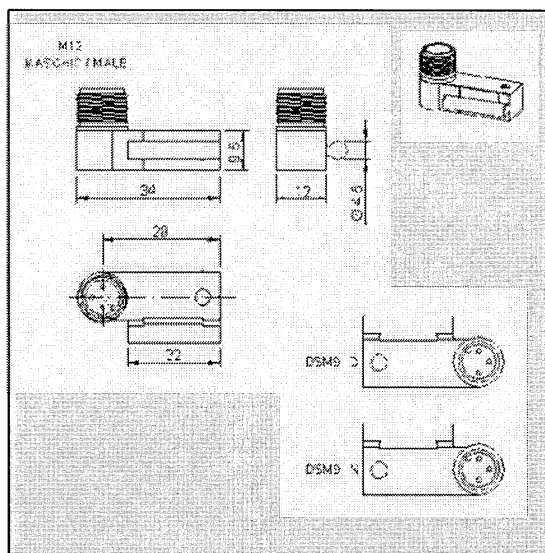
DSM8



DSM5 DSM6



DSM9



DSM2B

10VA
250V 1A

*Pneumatischesensor
Exh. / Aul.*