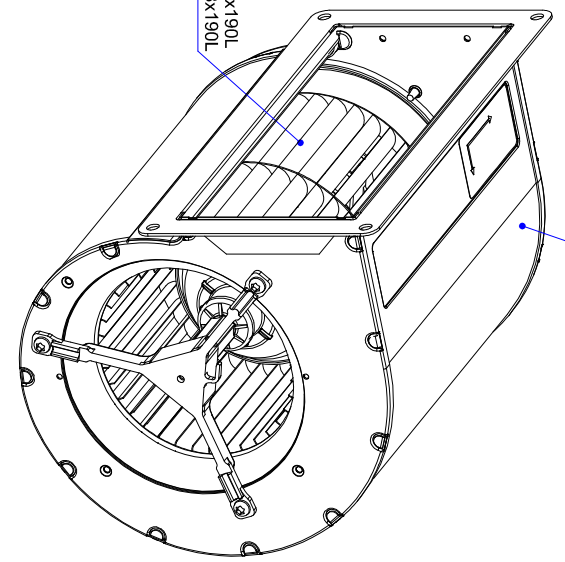
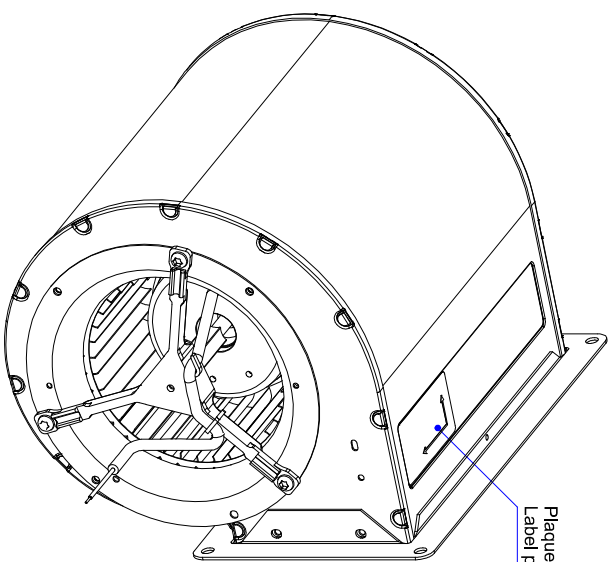


Cable (3+T)0.5mm² PVC
Cable (3+E)0.5mm² PVC

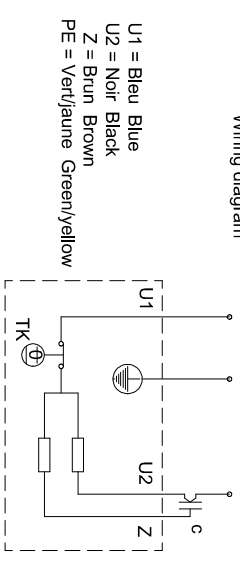
Volite + cadre toile acier peint noir
Black painted steel scroll + frame

Turbine 133x190L
Impeller 133x190L

Plaque signalétique
Label position



Schema de branchement
Wiring diagram



U1 = Bleu Blue
U2 = Noir Black
Z = Brun Brown
PE = Vert/jaune Green/Yellow

e	07/01/2015	Fiche technique conforme à la directive ErP2015	LIBELLÉ	rd
INDICE	DATE			AUTEUR
	Dessiné par : TP	Client : ECODIST	Etat de surface :	
Ech. 0.700	04/04/2001	Ref. client : -	Fiche technique / Data sheet	EVE.C.025
Format : A2	Folio : 1/1	Verifié par :	Protection :	Tolérances générales : ±1mm
DOUBLE INLET CENTRIFUGAL FAN				
MOTO VENTILATEUR				
ZGDS35-133x190L				
TopSolid 6	REPRODUCTION EST LA PROPRIÉTÉ DE SCOTFIT, LE NE PEUT ÊTRE REPRODUIT OU COMMUNIQUÉ SANS SON AUTOMISATION ÉCRITE			Indice : e
ECO FIT & ETRI PRODUCTS		ECO FIT		
N° Z18-19 p				